

PC-Phone

(D)

Bedienungsanleitung



KEIL
TELECOM

Einleitung

Der Programmieradapter PC-Phone verbindet die Telefonanlage über eine beliebige Nebenstelle mit der seriellen Schnittstelle des PC bis 300m ohne zusätzliches Datenkabel. Damit steht Ihnen neben der Konfiguration der Telefonanlage über ein Nebenstellentelefon eine komfortable Bedienoberfläche zur Verfügung. Durch übersichtliche Windows-Dialoge sind alle Funktionen kinderleicht einstellbar.

Der Einsatz ist an folgenden Keil Telefonanlagen möglich:

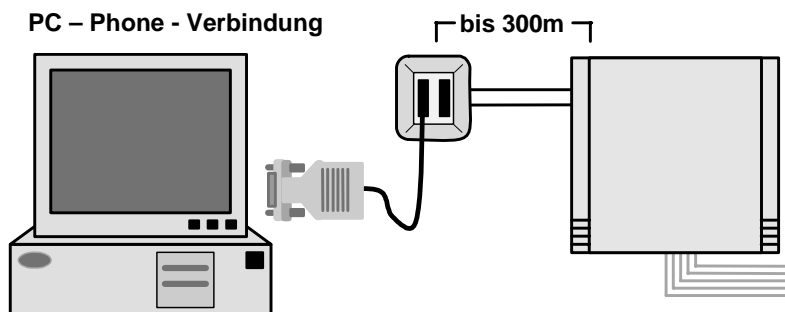
- K106
- K110
- K110 CLIP
- K206 isdn
- K210 isdn
- K2006 isdn
- K2106 isdn
- K2010 isdn
- K2110 isdn

Der PC muss mit dem Windows® Betriebssystem ausgestattet sein und über eine serielle Schnittstelle verfügen. Der Anschluss an die Telefonanlage erfolgt durch die mitgelieferte TAE-Anschlusschnur über eine der TAE Endgeräteanschlussdosen Ihrer Telefonanlage.

Damit sind Sie unabhängig vom Standort ihres PC's und Sie benötigen kein zusätzliches Datenkabel von der Telefonanlage zu Ihrem PC. Die Länge der Übertragungsstrecke entspricht der Gleichstromreichweite der Telefonanlage von bis zu 300m.

Hardware-Installation

Verbinden Sie den PC-Phone Adapter mit der seriellen Schnittstelle Ihres PC's und mittels der TAE Anschlusschnur mit einer beliebigen Nebenstellenanschlussdose Ihrer Keil Telefonanlage.



Software-Installation

Legen Sie die beiliegende CD-ROM in Ihr CD-ROM Laufwerk ein. Im Verzeichnis /Software finden Sie für alle Keil Telefonanlage die benötigte Konfigurationssoftware. Durch Doppelklick auf die Programmdatei starten Sie die Installation auf Ihrem PC.

Verfügbare Softwareversionen:

Anlagentyp	Bezeichnung	Version	Dateiname
K210isdn, K206isdn, K110 und K106	PC-Phone 3.2b	Windows 95/98	PC-PHONEv3-2b.exe
K110, K106	Konfigurator 1.0	Windows 2000/NT/XP	K110-K106-V10.exe
K110 CLIP	Konfigurator 1.04	Windows 98/ 2000/ NT/ XP/ Vista*	K110C_v104.zip
K2000-Serie	Konfigurator 3.0 für K2006, K2106; K2010; K2110	Windows 95/98/2000/NT/XP	K2000i-V30.exe

Hinweis:

Zum Betrieb unter Windows XP ist bei der Programmiersoftware K106/ K110 und K2000 Serie ggf. der Kompatibilitätsmodus Windows 95 einzustellen (Desktop --> Klick mit der rechten Maustaste auf das PC Phone Icon --> Eigenschaften --> Kompatibilität --> Windows 95 Modus --> OK).

Die Programmierung der K110 CLIP per PC-Software ist nur mit angeschlossener Amtsleitung (LINE-Klemme) möglich.

Weitere Hinweise finden Sie im Internet unter: http://www.keil-telecom.de/support_faq.asp

Technischer Kundendienst

Bei technischen Problemen mit Ihrem Gerät können Sie sich an Ihren Fachhändler oder die **Hotline 01805/ 345 835** wenden. Die Kosten betragen 14ct/ Min. aus dem deutschen Telekom Festnetz, Anrufe aus dem Mobilfunknetz und Ausland ggf. abweichend und können bei Ihrem Provider erfragt werden.

Sie erreichen unsere Techniker Montag bis Donnerstag von 9:30-12:00 und 14:00-17:00 Uhr sowie Freitag von 9:30-14:30 Uhr. Außerhalb dieser Zeiten und an Feiertagen können Sie uns Ihre Anfrage über das Supportformular unter www.keil-telecom.de senden.

Für eventuelle Reparatureinsendungen an unseren Service können Sie im Internet unter <http://www.keil-telecom.de/rma> einen Reparaturauftrag erstellen, ausdrucken und direkt der Einsendung beilegen.

Rücknahme und Recycling

Hat Ihr Gerät ausgedient, bringen Sie das Altgerät zur Sammelstelle Ihres kommunalen Entsorgungsträgers (z. B. Wertstoffhof). Das Symbol bedeutet, dass das Altgerät getrennt vom Hausmüll zu entsorgen ist. Nach dem Elektro- und Elektronikgerätegesetz sind Besitzer von Altgeräten gesetzlich gehalten, alte Elektro- und Elektronikgeräte einer getrennten Abfallerfassung zuzuführen. Helfen Sie bitte mit und leisten einen Beitrag zum Umweltschutz, indem Sie das Altgerät nicht in den Hausmüll geben.



Vertrieb Deutschland:

Keil Telecom Vertriebs GmbH & Co KG
Dohnanystr. 30
D-04103 Leipzig

Telefon: +49 (0) 341 25631740

Telefax: +49 (0) 341 25631749

E-Mail: info@keil-telecom.de

Internet: www.keil-telecom.de

Stand Juli 2008
Änderungen vorbehalten.

